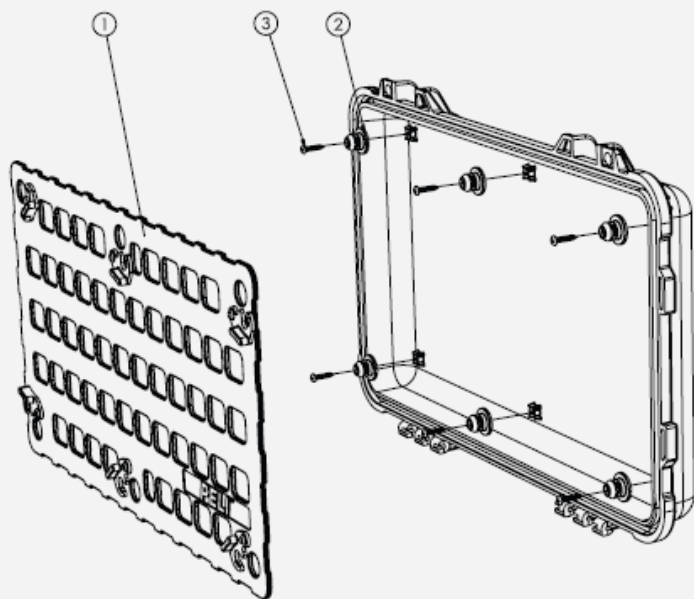


# Peli™ EZ-Click™ MOLLE Paneel – Montageanleitung

GERMAN

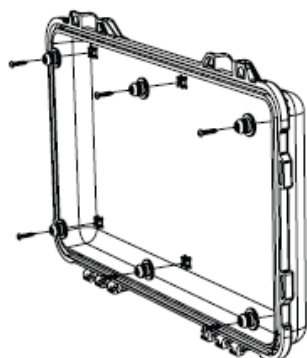


## LISTE DER EINZELTEILE

Art.-Nr.	Teilebezeichnung	Menge
1535	1 Peli™ EZ-Click™ MOLLE Paneel mit Schwenkarm	1
	2 Schwenkverschluss-Halterung	4
	3 Phillips Rundkopf-Metallschraube 8 x 2,22 cm, Edelstahl	4

Art.-Nr.	Teilebezeichnung	Menge
1560	1 Peli™ EZ-Click™ MOLLE Paneel mit Schwenkarm	1
	2 Schwenkverschluss-Halterung	6
	3 Phillips Rundkopf-Metallschraube 8 x 2,54 cm, Edelstahl	6

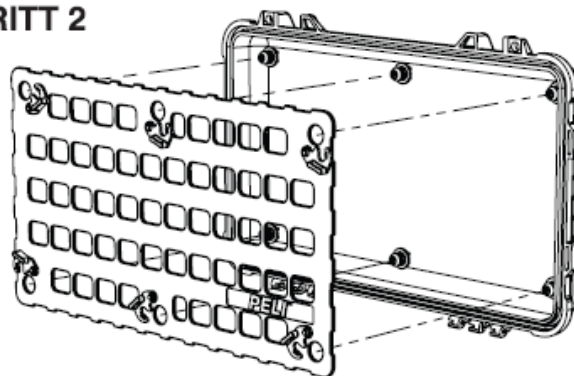
### SCHRITT 1



Die Befestigungselemente der Schwenkverschluss-Halterung mit einem manuellen Schraubendreher und den mitgelieferten Schrauben an den Deckelhaltern befestigen. **SCHRAUBEN NICHT ZU FEST ANZIEHEN.**

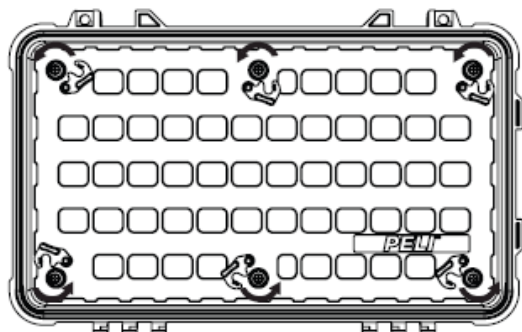
**Hinweis:** Ihr Peli™ EZ-Click™ MOLLE Paneel kann je nach Größe des Gehäuses eine andere Anzahl von Vorsprüngen haben. Sehen Sie sich die Teilleiste Ihres Modells an, um die jeweilige Größe zu bestätigen.

### SCHRITT 2



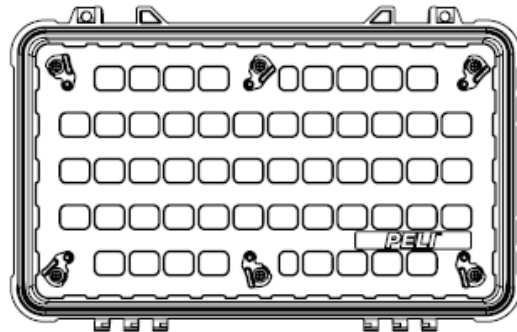
Das Peli™ EZ-Click™ MOLLE Paneel besitzt vorinstallierte Schwenkarme. Die Bohrungen des Peli™ EZ-Click™ MOLLE Paneels sorgfältig auf den Schwenkverschluss-Halterungen des Deckels platzieren.

### SCHRITT 3



Den Schwenkarm solange drehen, um die Schwenkverschluss-Halterungen zu verriegeln, bis er einrastet (siehe Pfeile oben).

### SCHRITT 4



Die Montage ist jetzt abgeschlossen. Viel Spaß mit Ihrem neuen Peli™ EZ-Click™ MOLLE Paneel!

**Hinweis:** Taschen und Gurte sind nicht im Lieferumfang enthalten. Sie müssen vom Benutzer erworben und am Paneel angebracht werden.